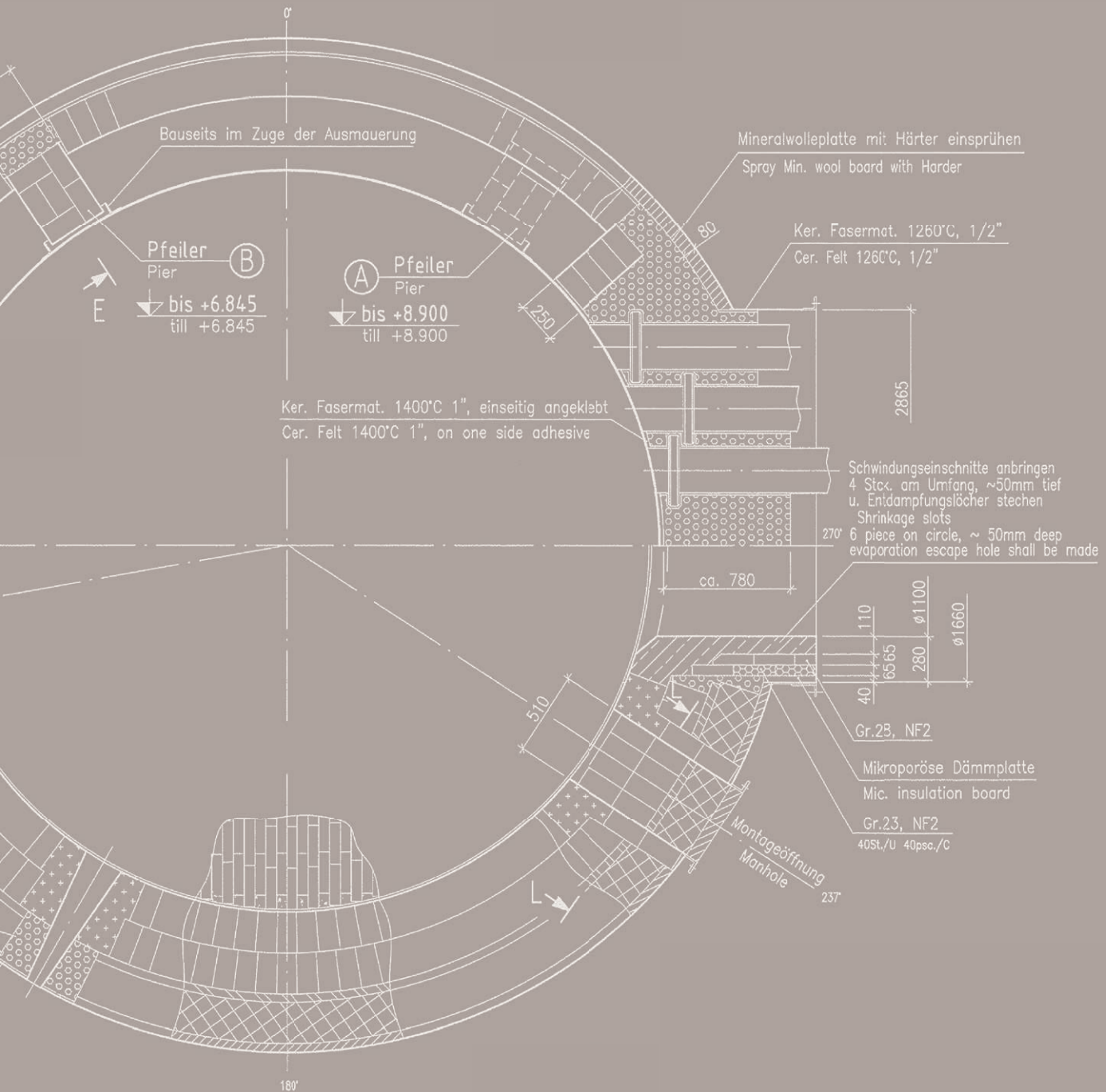


Competență și putere de inovare în construcțiile cu materiale refractare și cele de coșuri de evacuare. De mai bine de 130 ani.



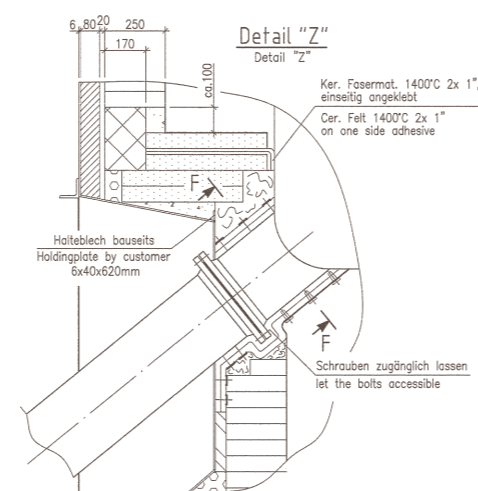


Tradiția impune anumite constrângeri în casa modernă de astăzi.

Competență, experiență, putere de inovare și calitate excepțională: Numele Wilhelm Tölke reprezintă de peste 130 de ani un standard în construcțiile de focare și coșuri de evacuare. Încă de la începuturile activității noastre clienții noștri ne apreciază ca parteneri de afaceri pentru credibilitatea noastră, atenția noastră și flexibilitatea noastră.

Acest lucru nu se aplică numai pentru domeniul nostru special de activitate, al construcțiilor cu materiale refractare și cel al coșurilor de evacuare, ci asupra întregului nostru portofoliu de servicii care cuprinde numeroase ramuri industriale. Impunem întotdeauna noi standarde - cu tehnici de prelucrare și aplicare deosebite. Și cu o forță de inovare prin care ne distingem încă din 1882.

Pe lângă sediul nostru permanent din Nürnberg, ne puteți găsi și la filiala noastră din Berlin, cât și în sucursalele noastre din Viena și Ploiești (România). În fapt suntem compania lider în domeniu peste tot acolo unde sunt necesare exporturi pentru izolare exterioară rezistentă la foc și livrare de echipamente.



TÖLKE
CUPTOARE, COSURI SI CAPTUSELI REFRACTARE

Principiul parteneriatului Tölke:

Dumneavoastră vă confrunțați cu o provocare.

Noi o abordăm cu competență.

Domeniul nostru de activitate principal este cel al construcțiilor refractare și al coșurilor de evacuare. Indiferent dacă este vorba despre izolarea exterioară rezistentă la foc a unor instalații sau de service la coșurile de evacuare a fumului: Noi suntem partenerul dumneavoastră de încredere pentru astfel de sarcini în domeniul construcțiilor de focare.

Ceea ce ne distinge pe noi este diversitatea competențelor noastre: Necesitați o nouă instalație? Noi v-o putem furniza. Căutați un partener pentru efectuarea reparațiilor / renovărilor sau a lucrărilor de service pentru o instalație deja existentă? Noi putem rezolva toate acestea pentru dumneavoastră! Vă doriți competență tehnică fiabilă pentru determinări de natură tehnică, elemente constructive prefabricate și livrarea de materiale refractare? Nici o problemă pentru noi!

Indiferent dacă este vorba despre montare sau demontare, livrare de materiale sau uscare, inspecție sau întreținere. Spectrul ofertei noastre în construcțiile refractare cuprinde aproape toate domeniile industriale:

- Aluminiu
- Chimie și petrochimie
- Calcar-ciment
- Centrale energetice
- Instalații de incinerare a gunoiului și a gunoiului special
- Instalații de gestionare a căldurii
- Oțel
- Instalații speciale

În construcția de coșuri de evacuare a fumului puteți conta pe noi pentru următoarele servicii:

- Inspectări
- Renovări
- Demolări complete
- Furnizarea de noi instalații





Succesul necesită responsabilitate.

Noi suntem certificați.

Dorim să fim evaluați întotdeauna în funcție de promisiunile noastre privind calitatea. De aceea, grija noastră constă în mult mai mult decât derularea tehnică corectă și ireproșabilă a comenzii dumneavoastră. Conștientizăm responsabilitatea noastră pentru oamenii care lucrează cu și pentru noi. Extinderea permanentă și consecventă a calificării noastre face parte în egală măsură din principiile noastre fundamentale, ca și protecția muncii și a mediului. De aceea întreprindem măsuri extinse - nu în ultimul rând un sistem certificate de management al calității și siguranței cu efectuarea de audituri interne regulate.

Pentru aceste eforturi susținute, Tölke a fost certificat conform DIN ISO 9001:2008 și SCC**:2006. În plus, ne desfășurăm activitatea cu strictețe în conformitate cu GefStoffV și suntem verificați conform WHG. API 936 este întreprinsă în mod regulat de către personalul nostru specializat.



TÖLKE
CUPTOARE, COSURI SI CAPTUSELI REFRACTARE

**O echipă puternică de partea dumneavoastră.
Noi planificăm, construim, livrăm și asamblăm.
În întreaga lume.**

Faptul că astăzi facem parte dintre companiile lider în domeniul nostru este rezultatul muncii echipei noastre de specialiști dedicate, formată din ingineri, tehnicieni și montori profesionali. Toți aceștia contribuie la respectarea promisiunii noastre privind calitatea - în cazul fiecărui proiect în parte și peste tot în lume.



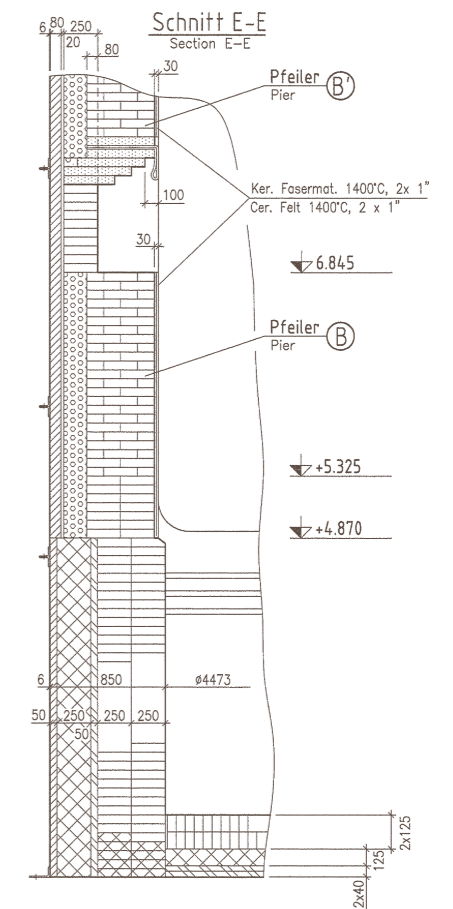
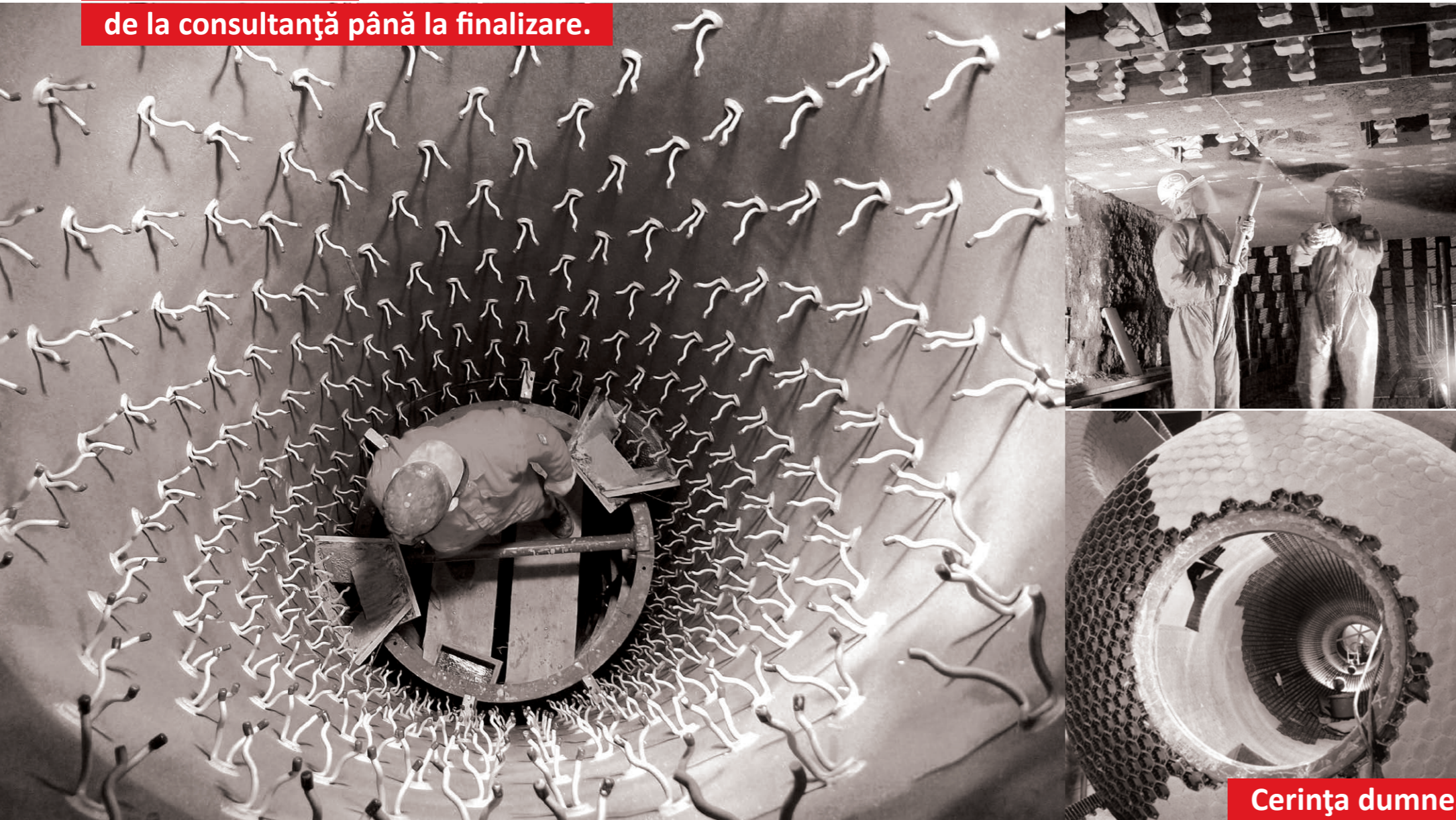
Deoarece un lucru este cert: Construcțiile refractare constituie întotdeauna o muncă de precizie. Și munca de precizie – adică planificarea riguroasă, construcția precisă și execuția sigură – face parte din cultura companiei noastre. De pe urma acestora beneficiați dumneavoastră, în calitate de client și partener de afaceri, prin intermediul întregului nostru spectru de servicii. De la planificare la consultanță, interpretare și furnizare de materiale, până la montaj. Întotdeauna profesional, întotdeauna punctual.

Și deoarece un caz de urgență într-o întreprindere industrială nu suportă nici un fel de amânare, noi, ca prestatori moderni de servicii, vă stăm la dispoziție 24 de ore pe zi, șapte zile pe săptămână. Pentru aceasta vă stă la dispoziție nu numai o flotă cuprinzătoare de echipamente, ci și un șantier de depozitare extrem de bine echipat. Realizăm noi înșine elementele constructive refractare în caz de necesitate - uscare inclusivă - și le livrăm cu material rulant propriu către dumneavoastră.

La Wilhelm Tölke beneficiați de asemenea de o gamă de servicii complete și în domeniul construcției de coșuri de evacuare a fumului. Personalul nostru specializat efectuează atât vizite cât și inspectări și vă poate oferi, cu plăcere, consultanță. Indiferent dacă este vorba despre realizarea optimă a unui proiect privind efectuarea de reparații, renovări sau restrângeri sau despre demolarea completă a unor construcții de coșuri.

Soluții complete:

de la consultanță până la finalizare.



**Cerința dumneavoastră este una singură:
metodele noastre de livrare și implementare.**

- Consultanță / inspectare tehnică
- Analiza pagubelor
- Inginerie cu documentație
- Livrarea de materiale
- Pregătirea tuturor echipamentelor necesare
- Furnizarea tuturor materialelor auxiliare, cofrajelor, etc.
- Prezentarea șantierelor și a personalului specializat
- Uscare cu documentație
- Efectuarea de întreruperi complete ale activității în domeniul construcțiilor refractare

- Zidărie convențională cu cărămidă, cărămidă refractară ușoară și cărămidă izolantă
- Zidărie din bolțari și cărămidă fasonată
- Sisteme de protejare a conductelor și cu plăci de răcire, orice gen de produse de instalare
- Mixturi plastice / semiplastice de compactare și injectare
- Beton refractar, beton ușor refractar: turnare, injectare, pompare, tencuire
- Straturi de uzură de beton refractar pe plasă hexagonală și altele similare
- Amestecuri SiC pe știfturi, cu / fără conuri, tuburi, ancore
- Furnizarea de fibre: mod de dispunere în straturi, fâșii de fibre, module de fibre

Suntem pentru dumneavoastră acolo

unde aveți nevoie de noi.

Wilhelm Tölke GmbH & Co. KG

Kraußstrasse 8
90443 Nürnberg, Deutschland
Tel: +49(0)911 | 23 89 - 0
Fax: +49(0)911 | 23 75 - 525
toelke@toelke-feuerfest.de
www.toelke-feuerfest.de

Wilhelm Tölke GmbH & Co. KG

Wiesendamm 17
13597 Berlin, Deutschland
Tel: +49(0)30 | 32 30 40 - 16
Fax: +49(0)30 | 32 30 40 - 61
toelke@toelke-feuerfest.de
www.toelke-feuerfest.de

**Tölke Feuerfest- und
Schornsteinbau GmbH**

Mannswörtherstraße 37
1110 Wien, Österreich
Tel: +43(0)1 | 76 91 584 - 0
Fax: +43(0)1 | 76 91 584 - 18
toelke@toelke-feuerfest.at
www.toelke-feuerfest.at

SC Wilhelm Tolke SRL

Soseaua Vestului No. 12,
office No. 32
100304 Ploiesti, Romania
Tel: +40(0)3 | 44 14 08 - 89
tolke@tolke-romania.ro
www.tolke-romania.ro

